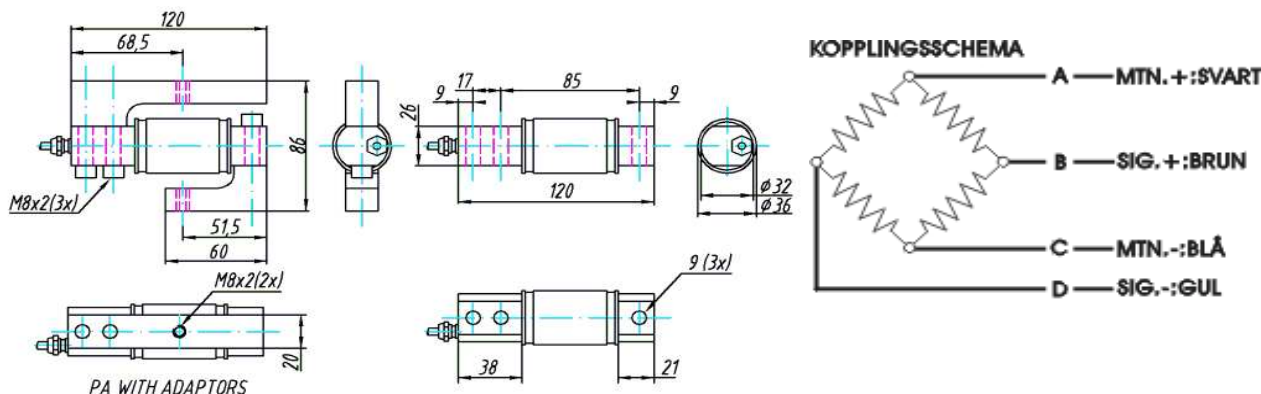
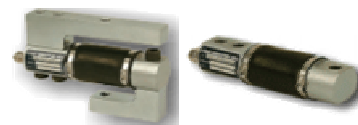


Kraftgivare/Lastcell PA1,0

Kapacitet: 1(100) kN(kg)
Utsignal standard: 2,0+/-0,1% mV/V



Klass

Nominell last, kapacitet
Nominell utsignal, känslighet (N.O.)
Linearitet avvikelse
Hysteres
Repeterbarhet
Kryppfel
Nollbalansåtergång
Matningsspänning
Ingångsresistans
Utgångsresistans
Isolationsresistans
Temp. effekt på nollbalans
Temp. effekt på signal(känslighet)
Kompenserat temp. område
Tillåtet temp. område
Överbelastning tillåten
Brottlast
Kapslingsklass
Vikt
Ytbehandling
Med kabel

Standard

1(100)
2,0+/-0,1%
<+/-0,03
<0,05
<+/-0,02
<+/-0,035
<+/-0,03
10(15)
410+/-20
350+/-3
>5000
<+/- 0,003
<+/- 0,004
-10 - +40
-30 - +70
150
>400
IP65
1
El.zink
5 m

kN(kg)
mV/V
% av N.O.
% av N.O.
% av N.O.
% av last
% av N.O.
V
Ohm
Ohm
Mohm
% av N.O./Grader Celcius
% av pålagd last
Grader Celcius
Grader Celcius
% av N.O.
% av N.O.
kg

Kontinuerlig produktutveckling kan ändra på specifikationerna